

ANEXO ÚNICO - TERMO DE REFERÊNCIA
CONTRATO Nº 38/2014

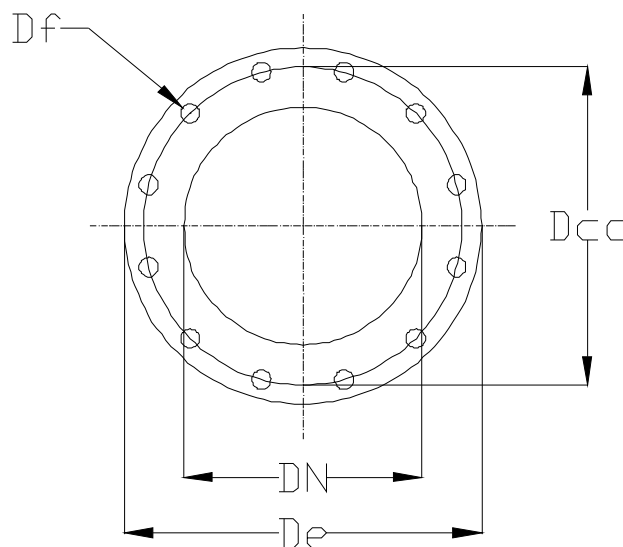
1. Descrição da Bomba

1.1.02 Bombas centrífugas bipartidas de eixo horizontal.

2. A bomba deverá apresentar

2.1. As dimensões descritas no desenho 01 (em anexo), e os flanges de sucção e recalque de acordo com a figura 01 e tabela 01, conforme segue.

2.1.1. Figura 01 - Dimensões dos flanges



2.1.2. Tabela 01- Dimensões dos flanges de sucção e recalque da bomba

Flange	DN	De	Dcc	Furos	
	mm	mm	mm	Qtde	Df
Sucção	350	533,5	476,25	12	1 1/8"
Recalque	200	381,0	330,20	12	1"

2.2. As paredes dos encostos (corpo e tampa) dos alojamentos dos anéis de desgastes deverão ter espessura entre 8,0 e 10,0 mm.

2.3. Características para trabalhar nas condições operacionais que seguem.

2.3.1. Uma única bomba na tubulação \varnothing 700mm, com $Q=1250\text{m}^3/\text{h}$ e $H_m=104,25\text{mca}$.

2.3.2. Em paralelo com duas bombas na tubulação \varnothing 700mm, cada bomba com $Q=1000,00\text{m}^3/\text{h}$ e $H_m=120,40\text{mca}$.

2.3.3. Em paralelo com três bombas na tubulação \varnothing 700mm, cada bomba com $Q=793,33\text{m}^3/\text{h}$ e $H_m=131,18\text{mca}$.

2.4. Em vista disso, a bomba deverá apresentar a curva de performance ($H_m \times Q$) idêntica à curva característica da bomba, GRÁFICO 02 e PLANILHA 01 em anexo.



ANEXO ÚNICO - TERMO DE REFERÊNCIA
CONTRATO Nº 38/2014

2.5.O consumo de energia na Captação onde serão instaladas as bombas objeto desta licitação é elevado, e como o consumo depende diretamente do rendimento das bombas, elas deverão apresentar rendimento igual ou superior a da curva do rendimento x vazão, GRÁFICO 01 e PLANILHA 01 em anexo.

3. Condições de Serviço da Bomba

- 3.1. Líquido a bombear-----Água bruta
- 3.2. Temperatura do líquido-----Ambiente
- 3.3. Densidade do líquido-----1,0
- 3.4. NPSH requerido (máximo)-----4,00m (para Q=1000m³/h)
- 3.5. NPSH requerido (máximo)-----5,60m (para Q=1250m³/h)

4. Característica da Bomba

- 4.1. Rotação-----1775rpm - sentido anti-horário
- 4.2. Lubrificação dos mancais-----graxa
- 4.3. Mancais-----rolamentos
- 4.4. Diâmetro de sucção-----14" (ANSI B-16.1 - 125 Lbf / pol² FoFo)
- 4.5. Diâmetro da descarga-----8" (ANSI B-16.1-250LBS FoFo)

5. Materiais de Construção da Bomba

- 5.1. Carcaça -----Aço inoxidável ASTM A-743 grau CA 6NM
- 5.2. Tampa-----Aço inoxidável ASTM A-743 grau CA 6NM
- 5.3. Mancais-----FoFo cinzento ASTM A-48 CLASSE 30
- 5.4. Rotor tipo "E"-----Aço inoxidável ASTM A-743 grau CA 6NM
- 5.5. Eixo -----Aço carbono ASTM A-576 grau 1045
- 5.6. Anéis de desgaste do rotor-----Aço inoxidável ASTM A-743 grau CA 40
- 5.7. Anéis de desgaste da carcaça--Aço inoxidável ASTM A -743 grau CA 40
- 5.8. Anéis cadeados-----Latão
- 5.9. Bucha do eixo-----FoFo metalizado / AISI 420
- 5.10. Gaxeta-----Fibra acrílica com PTFE

6. Condições de Fornecimento

6.1.A bomba deverá atender rigorosamente as condições e características exigidas pelo SEMAE, e será utilizada para substituição de bombas existentes, da marca IMBIL, modelo BP 200-530.

6.2.A bomba deverá atender os detalhes construtivos e os mesmos dimensionais (a mesma distância entre os flanges de sucções e recalque, a mesma furação dos flanges de sucção e recalque, os mesmos tamanhos dos flanges, a mesma furação da base, o mesmo diâmetro dos chumbadores, etc.), com rendimento igual ou superior, ao das bombas que serão substituídas, de maneira que permita a sua imediata instalação e operação, sem haver a necessidade de qualquer mudanças nas bases, nas tubulações de ligações, forma de operação, etc.

6.3.A carcaça da bomba deverá receber aplicação interna (corpo e tampa) de revestimento cerâmico contra abrasão.

6.4.A bomba deverá receber pintura padrão da Contratada.



ANEXO ÚNICO - TERMO DE REFERÊNCIA
CONTRATO Nº 38/2014

6.5. Quando da entrega, a bomba deverá estar em perfeitas condições de utilização.

6.6. A contratada fica obrigada a dar garantia integral, conforme ofertado em proposta, contra qualquer defeito de fabricação que o material venha apresentar, incluindo avarias no transporte até o local de entrega, mesmo depois de ocorrida sua aceitação/aprovação pelo SEMAE, sendo que a nova unidade fornecida na substituição da defeituosa ou danificada deverá ter prazo de garantia igual ou superior ao da substituída.

6.7. Fica a Contratada desobrigada de qualquer garantia sobre a bomba, quando se constatar que o defeito decorre de mau uso ou negligência do preposto do SEMAE.

6.8. Após a entrega, será feita conferência para verificação das características e condições da bomba.

6.9. A assinatura do canhoto da Nota Fiscal indica, tão somente, que o SEMAE está de acordo com a quantidade da bomba, sendo o seu recebimento definitivo condicionado às análises técnicas à aferição da qualidade e características da bomba.

7. Local de Entrega

7.1. A bomba deverá ser entregue na Divisão de Manutenção e Instalação Eletromecânica do SEMAE, na Avenida Beira Rio n.º 111 – Piracicaba/SP.

8. Horário de Entrega

8.1. O horário para a entrega é das 07:00 h as 11:00 horas, e das 12:00 h as 16:00 horas, de 2ª a 6ª feiras, exceto feriados e pontos facultativos.

9. Garantia

9.1. A Contratada deverá apresentar garantia mínima de 12 (doze) meses de operação ou 18 (dezoito) meses após a aquisição (o que ocorrer primeiro).

10. Prazo de Entrega

10.1. O prazo para a entrega da bomba deverá ser de até 60 (sessenta) dias.

11. Condições de Participação da Licitação

11.1. As empresas interessadas em participar da licitação deverão apresentar com a proposta, o que segue.

11.1.1. Rendimento idêntico ou com valores superiores ao da curva de rendimento, conforme Gráfico 01 em anexo.

11.1.2. Curva de performance idêntica à da curva característica da bomba, conforme Gráfico 02 em anexo.

11.1.3. Desenho dimensional da bomba, conforme Desenho 01 em anexo.

12. Documentos que deverão ser fornecidos com a Bomba

12.1. Certificado de teste hidrostático testemunhado.

12.2. Certificado de performance testemunhado.

12.3. Manual de Instalação e Operação e Manutenção da bomba em português.

12.4. Desenho dimensional da bomba.



ANEXO ÚNICO - TERMO DE REFERÊNCIA
CONTRATO Nº 38/2014

13. Observações Gerais

13.1. Caso venha ocorrer dúvidas nos resultados dos ensaios, ou se a bancada de testes e ou instrumentos de calibração e aferição se mostrarem inadequados ou descalibrados, o SEMAE poderá determinar que os ensaios sejam realizados em laboratório independente de sua confiança. Neste caso todos os custos oriundos da realização dos testes, decorrerão por conta da contratada em fornecer a bomba.

13.2. A Contratada deverá agendar com 07 (sete) dias de antecedência a realização dos ensaios da bomba, com técnicos do SEMAE ou técnicos designados a acompanhar a realização dos testes.

13.3. A Contratada deverá fornecer Certificado de Qualidade de todos os materiais utilizados na fabricação da bomba.